

# ETAG GmbH

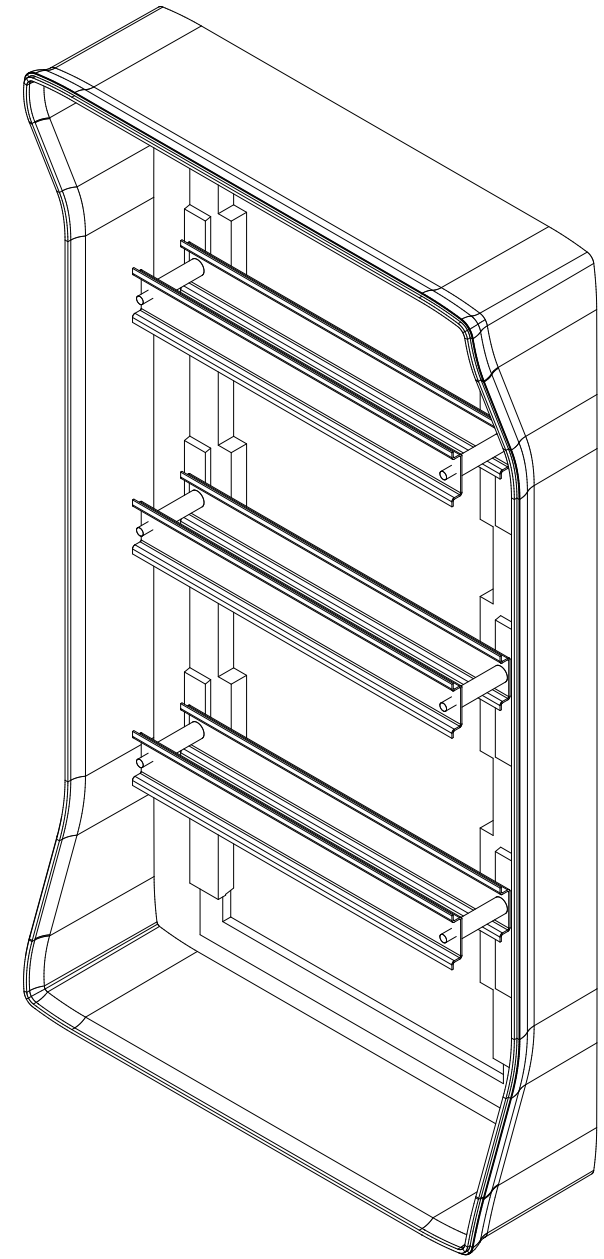
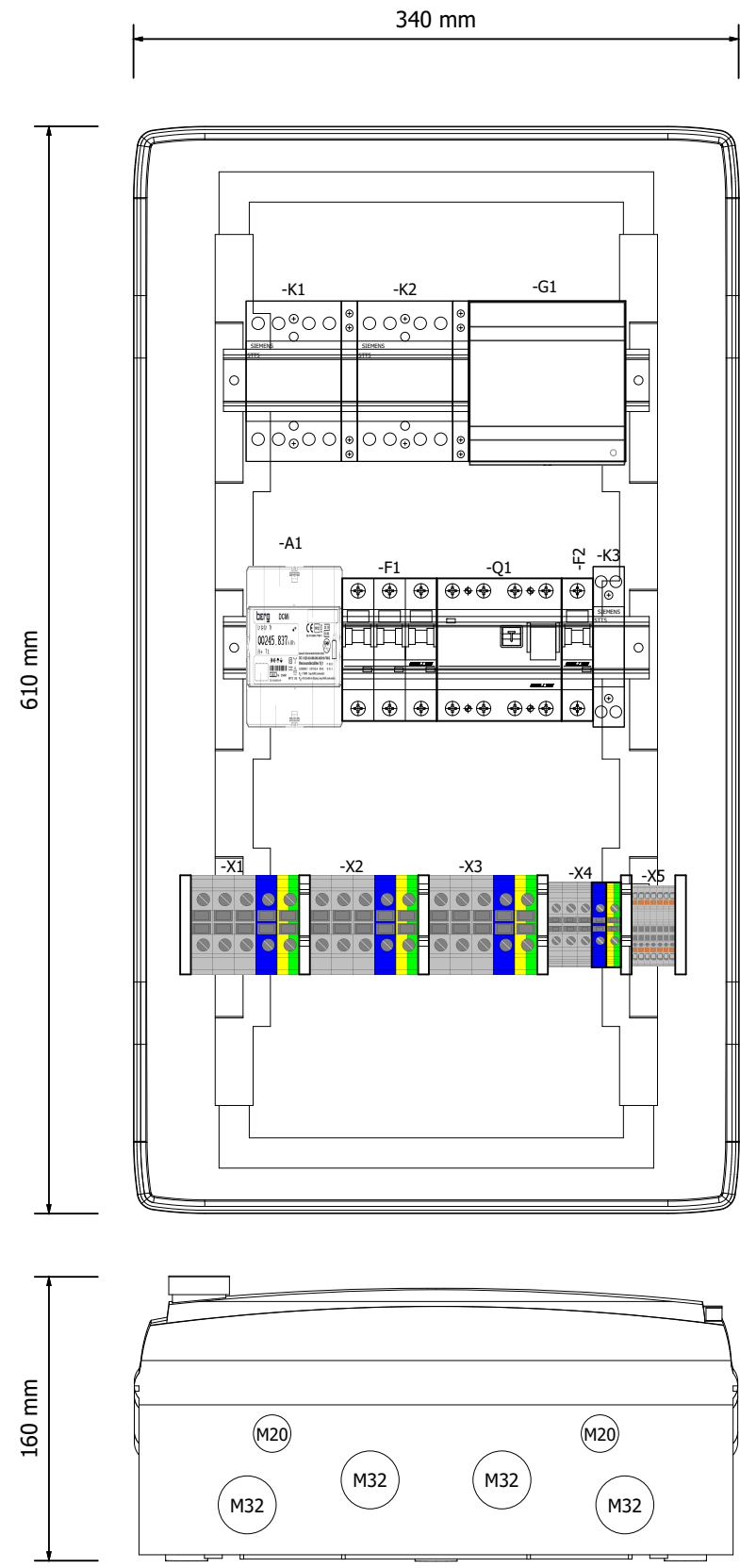
## Elektrotechnischer Anlagenbau und Gebäudeautomation

tel.: +43 6277 2062212  
 mail: office@etag-gmbh.at  
 web: www.etag-gmbh.at

Weilhartstraße 36  
 A-5120 St. Pantaleon



<p>Kunde ...</p> <p>Straße ...</p> <p>Postleitzahl / Ort ...</p> <p>Telefon ...</p> <p>Fax ...</p> <p>E-Mail ...</p>	<p>Artikel Nr NUB1-3-FRT</p> <p>Fertigung Jahr 2022</p> <p>max. Umgebungstemperatur 49 °C</p> <p>Norm EN61439-1, EN61439-2, EN61439-3</p> <p>Reduktionsfaktor 0,05</p> <p>Gewicht ca. 6,5kG</p>
<p>Projektname 22100_Netzumschaltbox</p> <p>Zeichnungsnummer 22100</p> <p>Projektbeschreibung Fronius Netzumschaltbox FRT</p> <p>Kommission 63A dreipolige Trennung FRT</p> <p>Projektverantwortlicher</p> <p>Erstellt am Amort 2022</p> <p>Bearbeitet am 15.06.2022 von (Kürzel) ETAG GmbH</p> <p>Anzahl der Seiten 6</p>	<p>Schrank Typ Kleinverteiler AP</p> <p>Abmessungen 340x610x160mm bxhxt</p> <p>Schutzart IP65</p> <p>Kabeleinführung Einspeisung unten</p> <p>Kabeleinführung Abgänge unten</p> <p>Kabeleinführung Type Kabelverschraubung</p> <p>Spannung 400V</p> <p>Strom 63A (max. 20kW Thermische Durchgangsleistung)</p> <p>Steuerspannung 12/24VDC</p> <p>Teilebesonderheit FRT fähig</p>



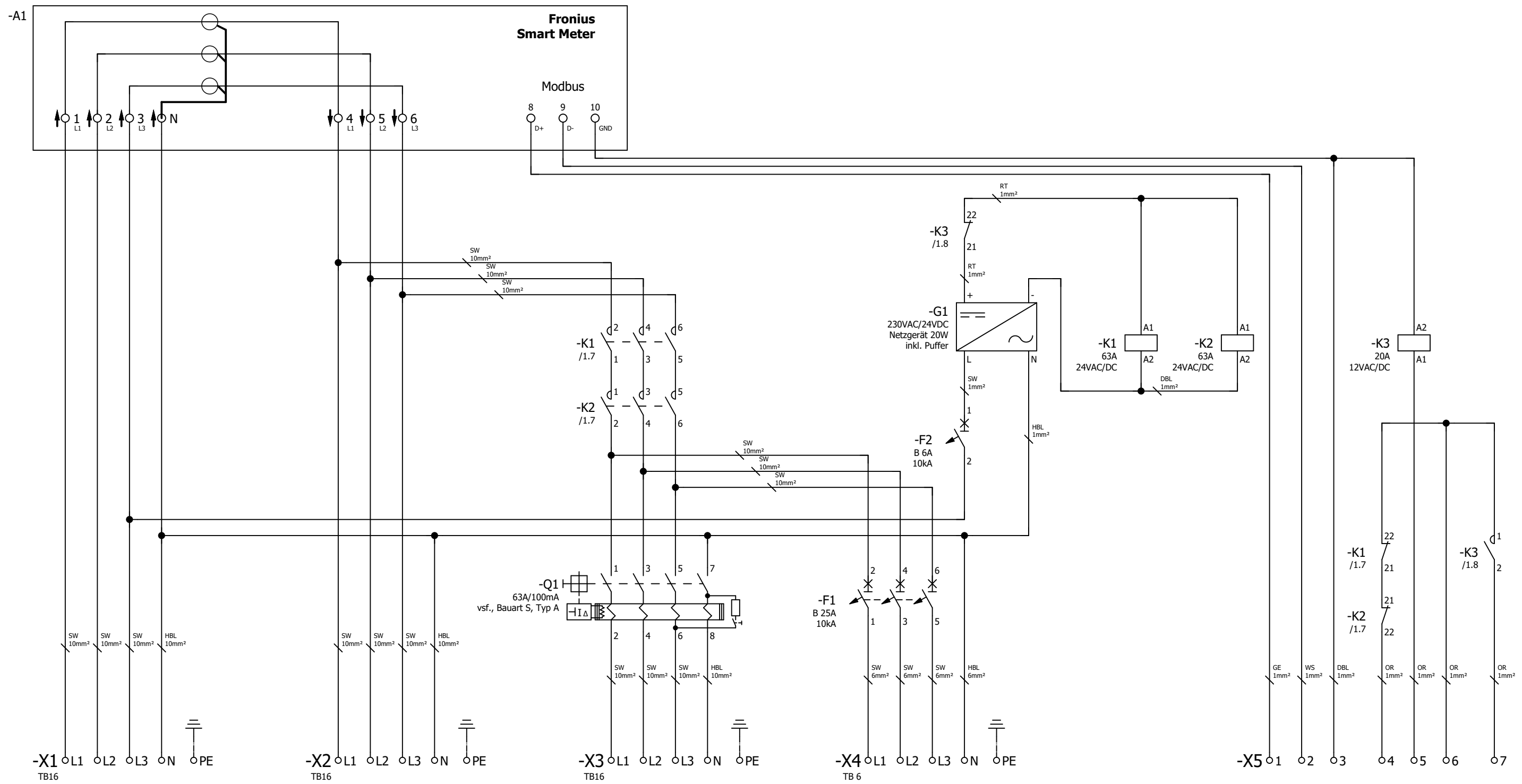
Datum	15.06.2022
Bearb.	Anwender
Gepr	
Änderung	Datum
	Name
Urspr	

Fronius Netzschnittbox FRT	
Ersatz von	Ersetzt durch



Aufbauplan  
NUB1

<b>Bestandsplan</b>	<b>15.06.2022</b>	= NUB_STANDARD	Blatt	1
	22100	+ AUFPL	Blatt	6



**EVU-Zähler**

**Last**

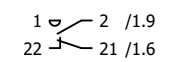
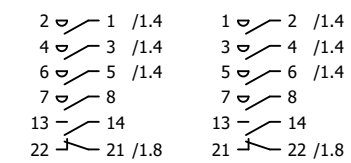
(Verbraucher ohne Notstom)

**Last**

(Verbraucher mit Notstom)

**Symo Gen24 Plus**

**Hybrid Manager Pilot**



+AUFPL/1

=BESCHRIFTUNG+AUFPL/1

Datum	15.06.2022
Bearb.	Anwender
Gepr.	
Änderung	Datum
	Name
	Urspr

Fronius Netzumschaltbox FRT	
Ersatz von	Ersetzt durch



Schaltplan	
NUB1	

<b>Bestandsplan</b>	<b>15.06.2022</b>	= NUB_STANDARD
		+ STRPL
22100		Blatt 1
		Blatt